

## 3/2-Wege-Kugelhahn Typ 23 mit elektrischem Antrieb



| Gehäusewerkstoff             | PVC-U  | PVC-C                        | PP   | PVDF                            |
|------------------------------|--|------------------------------|--|---------------------------------|
| Kugeldichtung                | PTFE   |                              |  |                                 |
| sonstige Dichtungen          | • EPDM   | • FKM                        | • *)   | • FKM-F                         |
| zulässige Betriebstemperatur | 0 °C bis 50 °C <sup>1)</sup>   | 0 °C bis 90 °C <sup>1)</sup> | -20 °C bis 80 °C <sup>1)</sup>   | -20 °C bis 100 °C <sup>1)</sup> |
| Nennweiten                   | DN 15 bis DN 100   |                              |  |                                 |
| Verbindung mit Rohrleitung   | <ul style="list-style-type: none"> <li>• Klebemuffe oder -stutzen</li> <li>• Flansch mit Anschlussmaßen nach DIN EN 1092-1 (ersetzt DIN 2501) - PN 10/16</li> </ul>                              |                              | <ul style="list-style-type: none"> <li>• Schweißmuffe oder -stutzen</li> <li>• Gewindemuffe</li> </ul>   |                                 |
| Baulänge                     | DIN EN 558 - 1 Reihe FTF 1 (DIN 3202 - Reihe F 1)  |                              |  |                                 |
| Antrieb                      | DN 15 - DN 50<br>230 V / 50 Hz, 24 V DC, IP 65<br>2 potentialfreie Endschalter zur Stellungsrückmeldung,<br>Handnotbetätigung, opt. Stellungsanzeige,<br>Heizung im Schaltwerkraum <sup>2)</sup> |                              | DN 80 - DN 100<br>230 V / 50 Hz, 400 V / 50 Hz, IP 67<br>2 potentialfreie Endschalter zur Stellungsrückmeldung<br>0/180°, Handnotbetätigung, opt. Stellungsanzeige,<br>Heizung im Schaltwerkraum |                                 |

<sup>\*)</sup> Sonderausführung: CSM, NBR, FKM-F, FEP / Parofluor auf Anfrage

<sup>2)</sup> nur für Ausführung 230 V / 50 Hz

<sup>1)</sup> Anwendungstemperaturen der Dichtelementwerkstoffe:

EPDM: -20 bis 90 °C

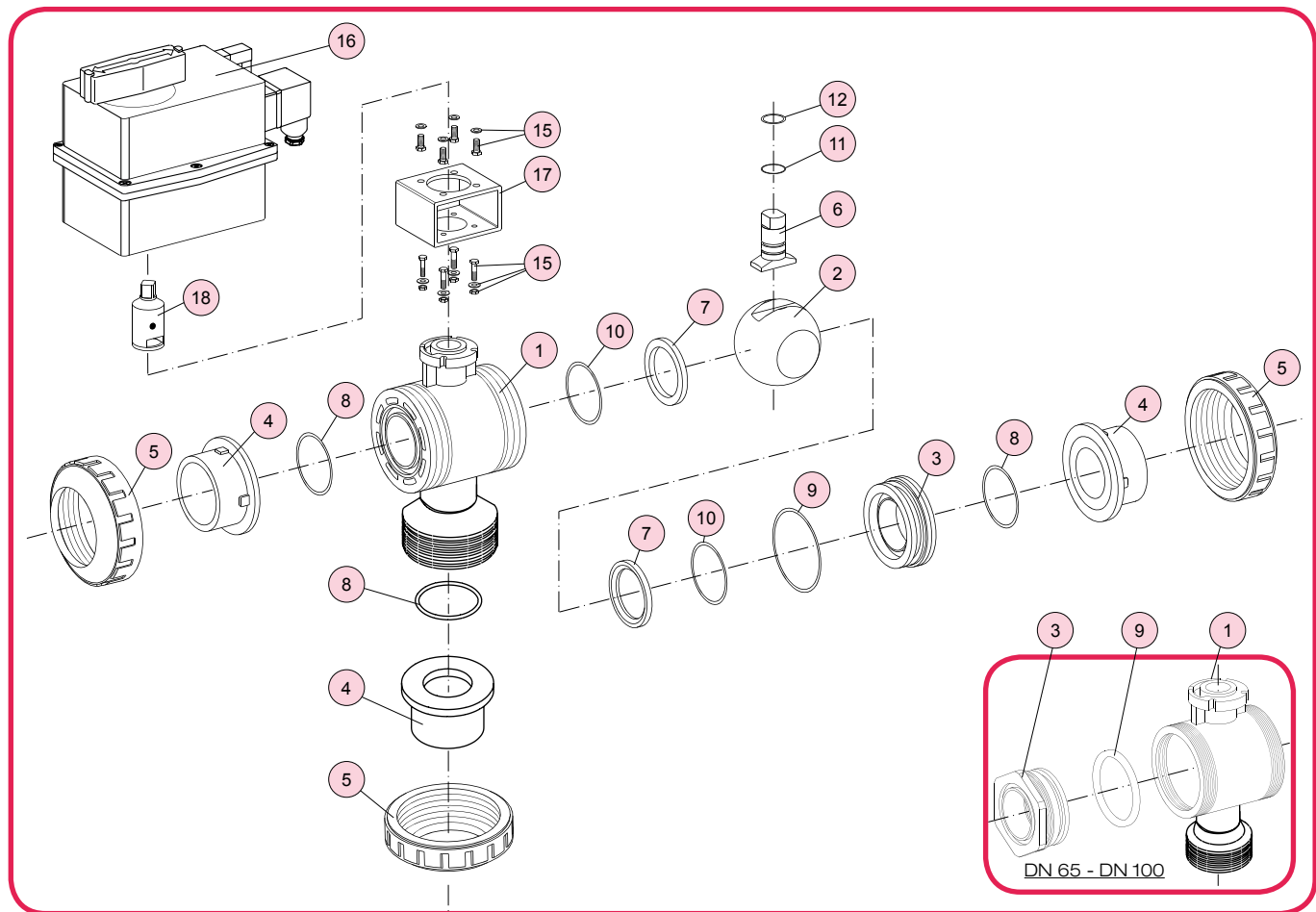
FKM / FKM-F: -8 bis 100 °C

### Beispiel Ausschreibungstext:

3/2-Wege-Kugelhahn Typ 23, DN 100, PN 10, PP / FKM, Schweißmuffe PP, PN 10, radial ausbaubar, mit elektrischem Antrieb Typ OA 8, 230 V / 50 Hz, IP 67, Handnotbetätigung, optische Stellungsanzeige, 2 potentialfreie Endschalter zur Stellungsrückmeldung 0/180°, Heizung im Schaltwerkraum

**Dokument:** FRANK\_DB\_L4\_Kugelhahn 3-2-Wege Typ 23 elektr.\_04-2012\_DE

## 3/2-Wege-Kugelhahn Typ 23 mit elektrischem Stellantrieb



| Nr. | Benennung                                | Anz.            | Werkstoff                  |
|-----|--|-----------------|----------------------------|
| 1   | Gehäuse                                  | 1               | PVC-U, PVC-C, PP, PVDF     |
| 2   | Kugel <sup>*)</sup>                      | 1               | PVC-U, PVC-C, PP, PVDF     |
| 3   | Einschraubteil                           | 1 <sup>1)</sup> | PVC-U, PVC-C, PP, PVDF     |
| 4   | Einlegeteil<br>(Muffe, Stutzen, Flansch) | 3               | PVC-U, PVC-C, PE, PP, PVDF |
| 5   | Überwurfmutter                           | 3               | PVC-U, PVC-C, PP-G, PVDF   |
| 6   | Welle <sup>*)</sup>                      | 1               | PVC-U, PVC-C, PP, PVDF     |
| 7   | Kugeldichtung <sup>*)</sup>              | 2               | PTFE                       |
| 8   | O-Ring (A) <sup>*)</sup>                 | 3               | EPDM, FKM <sup>2)</sup>    |

<sup>\*)</sup> Verschleißteile

<sup>1)</sup> DN 80 und DN 100 jeweils 2 x

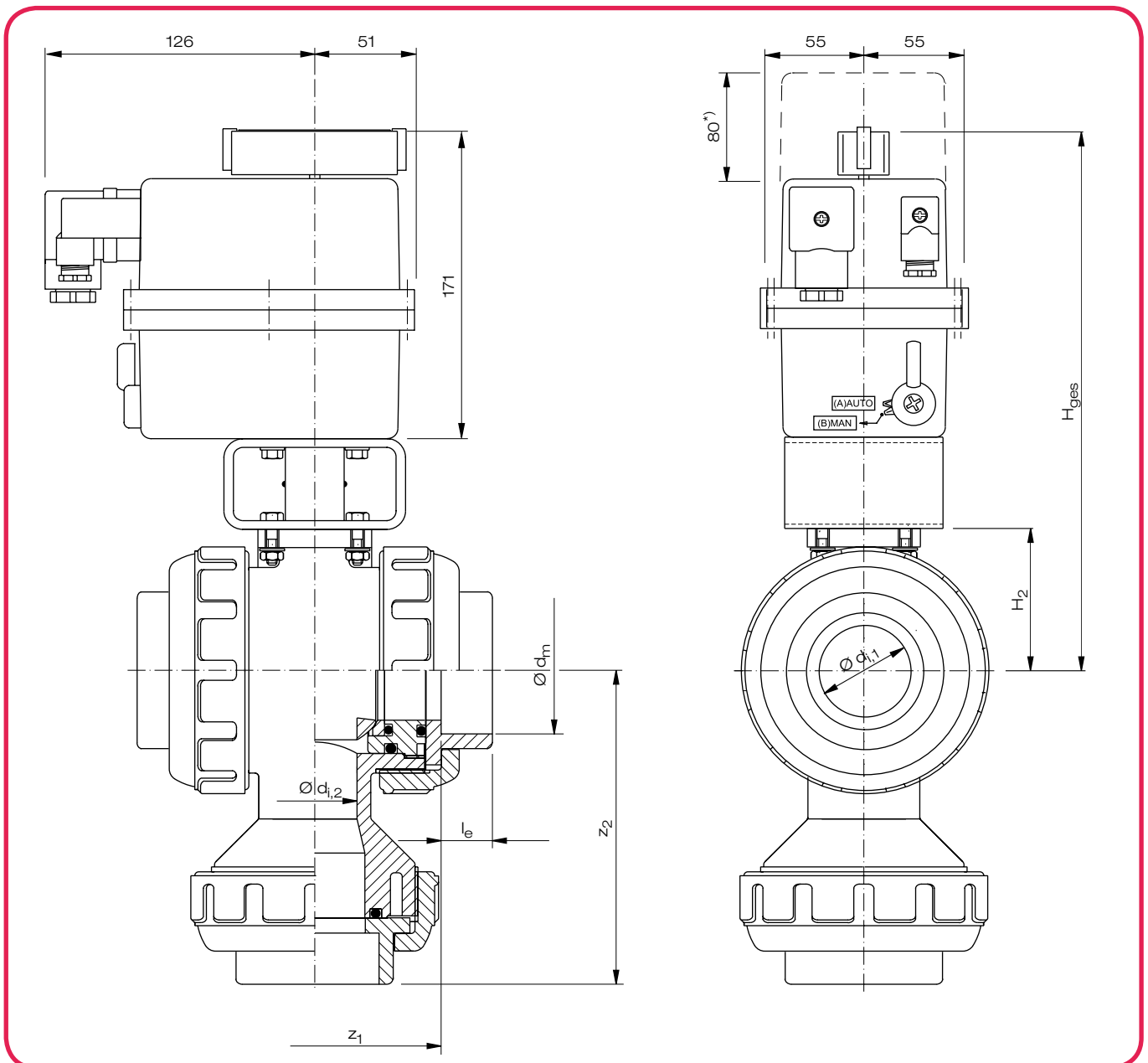
| Nr. | Benennung                                  | Anz.            | Werkstoff               |
|-----|--|-----------------|-------------------------|
| 9   | O-Ring (B) <sup>*)</sup>                   | 1 <sup>1)</sup> | EPDM, FKM <sup>2)</sup> |
| 10  | O-Ring (C) / Flachdichtung <sup>*,3)</sup> | 2               | EPDM, FKM <sup>2)</sup> |
| 11  | O-Ring (D) <sup>*)</sup>                   | 1               | EPDM, FKM <sup>2)</sup> |
| 12  | O-Ring (E) <sup>*)</sup>                   | 1               | EPDM, FKM <sup>2)</sup> |
| 15  | Schraube, Scheibe / Mutter                 | 8/4             | A2 - 1.4301 (SUS 304)   |
| 16  | elektrischer Antrieb                       | 1               | Polyamid <sup>4)</sup>  |
| 17  | Konsole / ISO                              | 1               | A2 - 1.4301 (SUS 304)   |
| 18  | Kupplung                                   | 1               | A2 - 1.4301 (SUS 304)   |

<sup>2)</sup> Sonderausführung: CSM, NBR, FKM-F, FEP / Parofluor auf Anfrage

<sup>3)</sup> ab DN 80 Flachdichtung

<sup>4)</sup> DN 80 und DN 100: Antriebsgehäuse aus Al-Guss, epoxylackiert

## 3/2-Wege-Kugelhahn Typ 23 mit elektrischem Stellantrieb, 24 V DC, 230 V / 50 Hz



\*) erforderlicher Arbeitsraum für die Demontage des Antriebsdeckels

| Maße in mm |           |           |            |       |       |       |              |       |       |       |       | Antrieb   |                            | Gewicht in kg / Stück |            |       |              |      |
|------------|-----------|-----------|------------|-------|-------|-------|--------------|-------|-------|-------|-------|-----------|----------------------------|-----------------------|------------|-------|--------------|------|
| DN         | $d_{i,1}$ | $d_{i,2}$ | Klebemuffe |       |       |       | Schweißmuffe |       |       |       | $H_2$ | $H_{ges}$ | Typ                        | $t_s$<br>[sec]        | Klebemuffe |       | Schweißmuffe |      |
|            |           |           | $d_m$      | $z_1$ | $l_e$ | $z_2$ | $d_m$        | $z_1$ | $l_e$ | $z_2$ |       |           |                            |                       | PVC-U      | PVC-C | PP           | PVDF |
| 15         | 15        | 15        | 20         | 65    | 16    | 60    | 19,5         | 66    | 14,5  | 60    | 30    | 251       | J3C H / L 20 <sup>*)</sup> | 22 <sup>**)</sup>     | 3,16       | 3,18  | 3,14         | 3,19 |
| 20         | 20        | 20        | 25         | 79    | 19    | 72,5  | 24,5         | 79    | 16    | 71,5  | 36,5  | 257,5     | J3C H / L 20 <sup>*)</sup> | 22 <sup>**)</sup>     | 3,31       | 3,34  | 3,25         | 3,35 |
| 25         | 25        | 25        | 32         | 91    | 22    | 88    | 31,5         | 90    | 18    | 87    | 43,5  | 264,5     | J3C H / L 20 <sup>*)</sup> | 22 <sup>**)</sup>     | 3,52       | 3,58  | 3,44         | 3,59 |
| 40         | 38        | 32        | 50         | 116   | 31    | 137,5 | 49,5         | 114   | 24    | 134   | 61    | 282       | J3C H / L 20 <sup>*)</sup> | 22 <sup>**)</sup>     | 4,05       | 4,14  | 3,90         | 4,19 |
| 50         | 45        | 38        | 63         | 137   | 38    | 142,5 | 62,5         | 134   | 28    | 142,5 | 72,5  | 293,5     | J3C H / L 20 <sup>*)</sup> | 22 <sup>**)</sup>     | 4,55       | 4,71  | 4,26         | 4,69 |

\*) H20: 85-240 V AC/DC

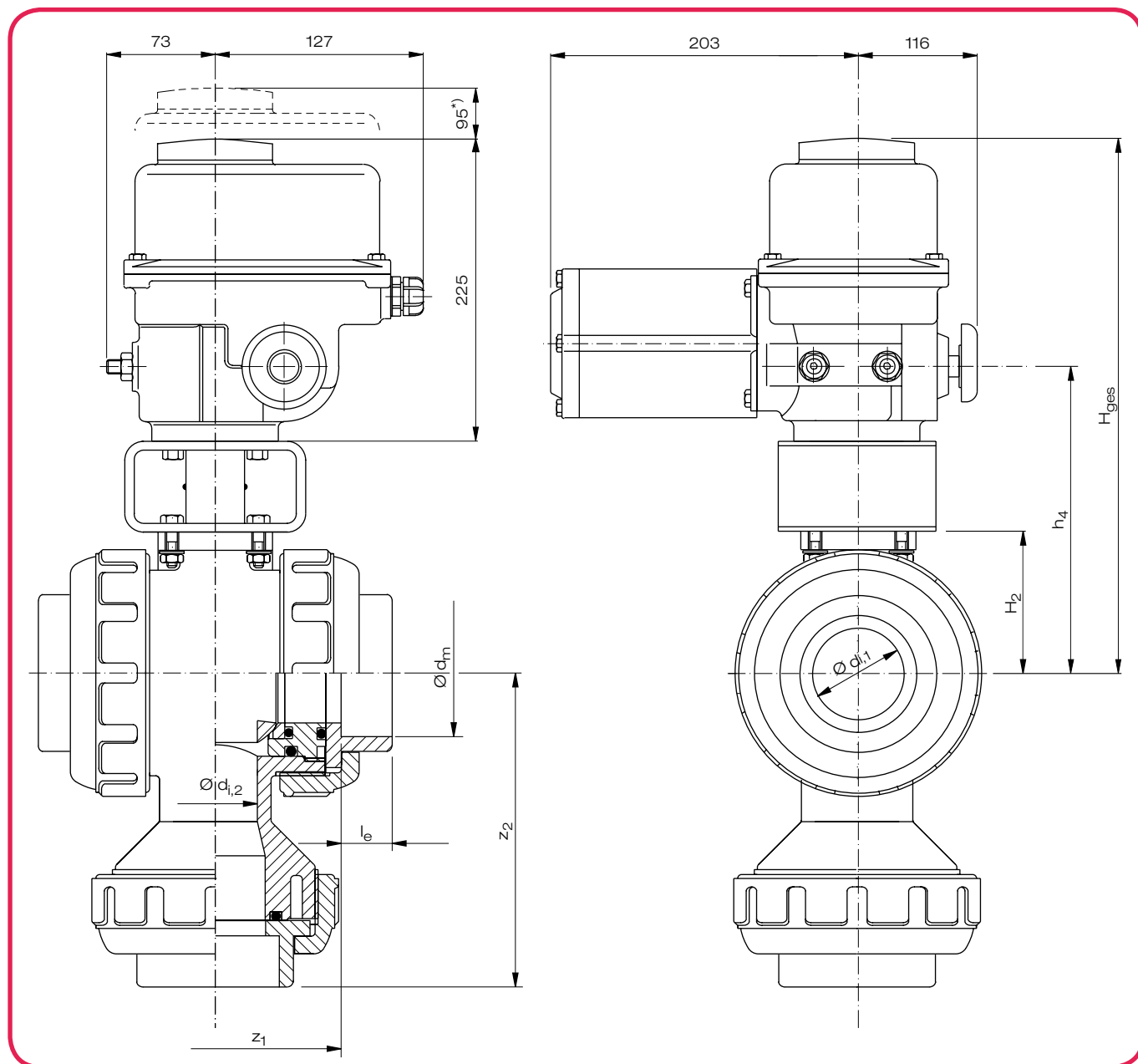
\*) L20: 12-24 V AC/DC

\*\*) +/- 10%

weitere Anschlussarten s. L4-34

Antriebskenndaten und Klemmenbelegungspläne s. L11-7-9

### 3/2-Wege-Kugelhahn Typ 23 mit elektrischem Stellantrieb, 230 V (400 V) / 50 Hz



| Maße in mm |                  |                  |                |                |                |                |                |                |                |                |                |                | Antrieb          |     | Gewicht in kg / Stück   |            |       |               |      |
|------------|------------------|------------------|----------------|----------------|----------------|----------------|----------------|----------------|----------------|----------------|----------------|----------------|------------------|-----|-------------------------|------------|-------|---------------|------|
| DN         | d <sub>i,1</sub> | d <sub>i,2</sub> | Klebmunfte     |                |                |                | Schweißmunfte  |                |                |                | H <sub>2</sub> | h <sub>4</sub> | H <sub>ges</sub> | Typ | t <sub>s</sub><br>[sec] | Klebmunfte |       | Schweißmunfte |      |
|            |                  |                  | d <sub>m</sub> | z <sub>1</sub> | l <sub>e</sub> | z <sub>2</sub> | d <sub>m</sub> | z <sub>1</sub> | l <sub>e</sub> | z <sub>2</sub> |                |                |                  |     |                         | PVC-U      | PVC-C | PP            | PVDF |
| 80         | 68,5             | 58               | 90             | 187            | 51             | 196,5          | 89,2           | 186            | 36             | 196            | 94             | 191            | 353              | OA6 | 12                      | 13,7       | 14,4  | 12,7          | 13,9 |
| 100        | 90               | 78               | 110            | 249            | 61             | 243,5          | 109            | 243            | 42             | 242,5          | 126            | 214            | 376              | OA8 | 12                      | 17,6       | 18,6  | 16            | 18   |

weitere Anschlussarten s. L4-34

Antriebskenndaten und Klemmenbelegungspläne s. L11-3-5