

3/2-Wege-Kugelhahn Typ 23 mit pneumatischem Antrieb



Gehäusewerkstoff	PVC-U	PVC-C	PP	PVDF
Kugeldichtung	PTFE			
sonstige Dichtungen	• EPDM	• FKM	• *)	• FKM-F
zulässige Betriebstemperatur	0 °C bis 50 °C ¹⁾	0 °C bis 90 °C ¹⁾	-20 °C bis 80 °C ¹⁾	-20 °C bis 100 °C ¹⁾
Nennweiten	DN 15 bis DN 100			
Verbindung mit Rohrleitung	<ul style="list-style-type: none"> • Klebemuffe oder -stutzen • Flansch mit Anschlussmaßen nach DIN EN 1092-1 (ersetzt DIN 2501) - PN 10/16 		<ul style="list-style-type: none"> • Schweißmuffe oder -stutzen • Gewindemuffe 	
Baulänge	DIN EN 558 - 1 Reihe FTF 1 (DIN 3202 - Reihe F 1)			
Antrieb	pneumatisch, doppelwirkend			
Zubehör	Endschalter, Magnetventile			

*) Sonderausführung: CSM, NBR, FKM-F, FEP / Parofluor auf Anfrage

¹⁾ Anwendungstemperaturen der Dichtelementwerkstoffe:

EPDM: -20 bis 90 °C

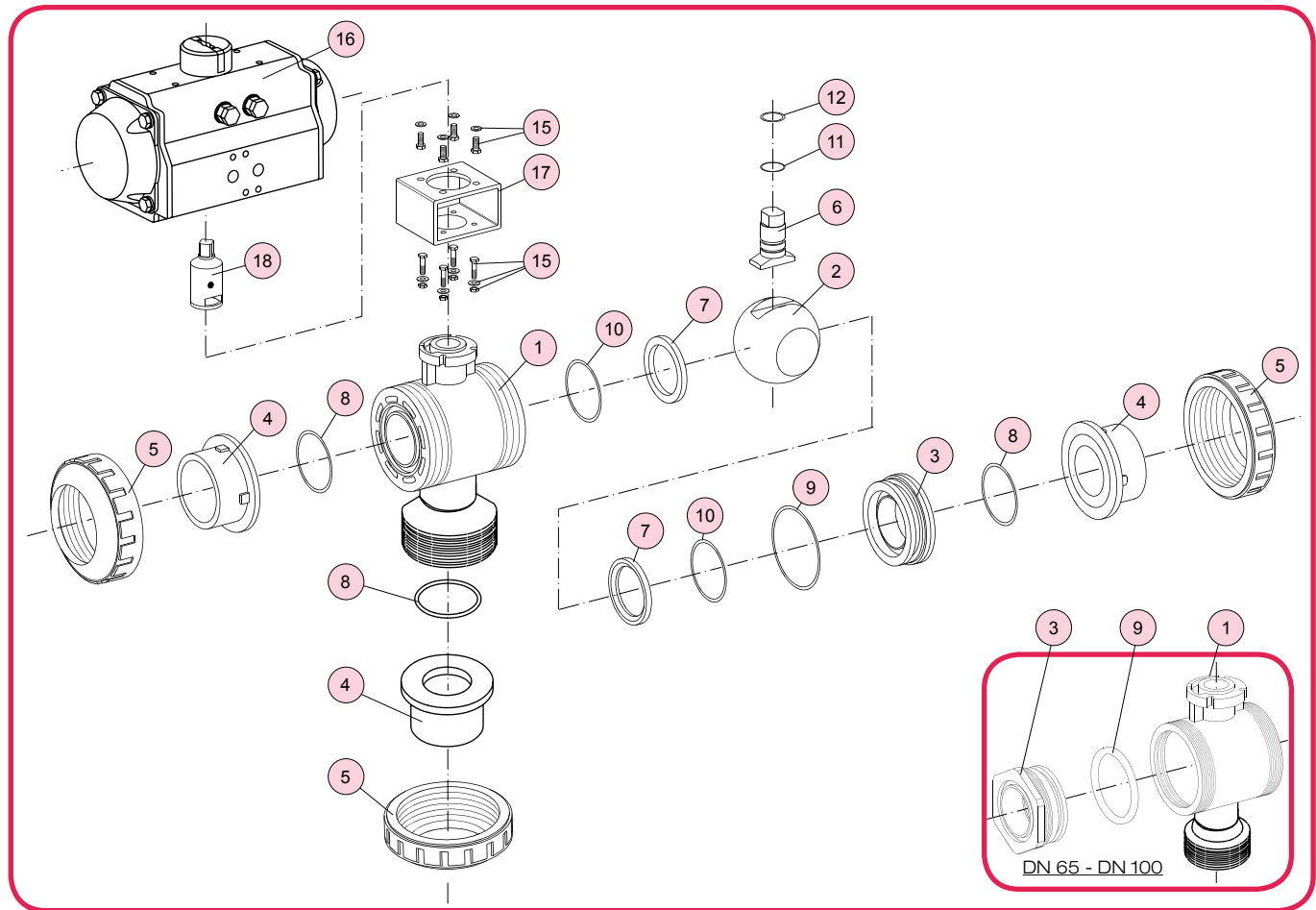
FKM / FKM-F: -8 bis 100 °C

Beispiel Ausschreibungstext:

3/2-Wege-Kugelhahn Typ 23, DN 50, PN 10, PVC-U / EPDM, Verschraubung mit Klebemuffe d 63, radial ausbaubar, mit pneumatischem Antrieb Typ DR 15/6 180°, doppelwirkend, Steuerdruck 6 bar, optische Stellungsanzeige

Dokument: FRANK_DB_L4_Kugelhahn 3-2-Wege Typ 23 pneum._04-2012_DE

3/2-Wege-Kugelhahn Typ 23 mit pneumatischem Antrieb



Nr.	Benennung	Anz.	Werkstoff
1	Gehäuse	1	PVC-U, PVC-C, PP, PVDF
2	Kugel ^{*)}	1	PVC-U, PVC-C, PP, PVDF
3	Einschraubteil	1 ¹⁾	PVC-U, PVC-C, PP, PVDF
4	Einlegeteil (Muffe, Stutzen, Flansch)	3	PVC-U, PVC-C, PE, PP, PVDF
5	Überwurfmutter	3	PVC-U, PVC-C, PP-G, PVDF
6	Welle ^{*)}	1	PVC-U, PVC-C, PP, PVDF
7	Kugeldichtung ^{*)}	2	PTFE
8	O-Ring (A) ^{*)}	3	EPDM, FKM ²⁾

^{*)} Verschleißteile

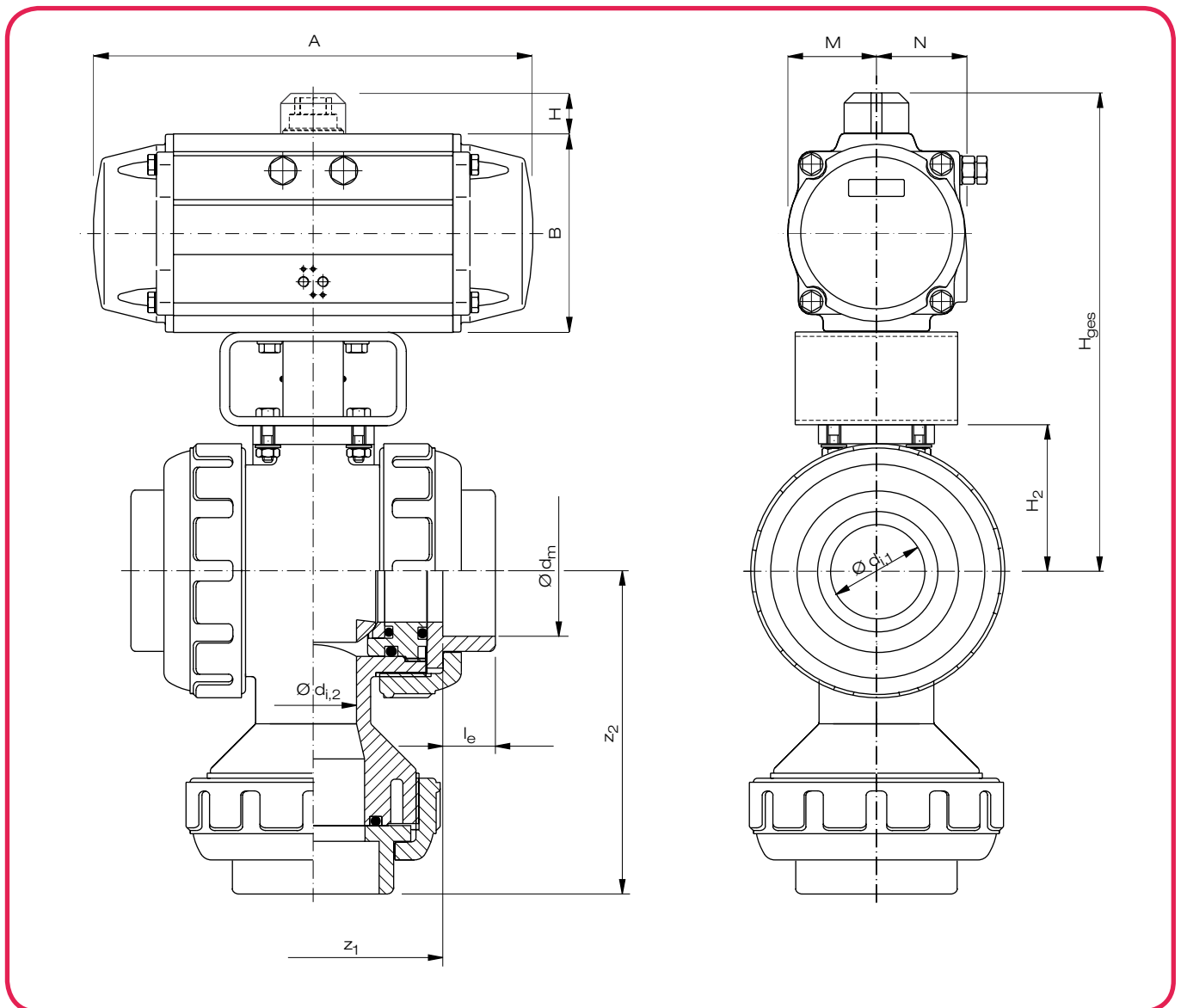
¹⁾ DN 80 und DN 100 jeweils 2 x

Nr.	Benennung	Anz.	Werkstoff
9	O-Ring (B) ^{*)}	1 ¹⁾	EPDM, FKM ²⁾
10	O-Ring (C) / Flachdichtung ^{*,3)}	2	EPDM, FKM ²⁾
11	O-Ring (D) ^{*)}	1	EPDM, FKM ²⁾
12	O-Ring (E) ^{*)}	1	EPDM, FKM ²⁾
15	Schraube, Scheibe / Mutter	8/4	A2 - 1.4301 (SUS 304)
16	pneumatischer Antrieb	1	Al-Guss
17	Konsole / ISO	1	A2 - 1.4301 (SUS 304)
18	Kupplung	1	A2 - 1.4301 (SUS 304)

²⁾ Sonderausführung: CSM, NBR, FKM-F, FEP / Parofluor auf Anfrage

³⁾ ab DN 80 Flachdichtung

3/2-Wege-Kugelhahn Typ 23 mit pneumatischem Antrieb, doppelwirkend, Steuerdruck 4 - 8 bar



Maße in mm													Antrieb			Gewicht in kg / Stück								
DN	Klebemuffe				Schweißmuffe				H2	B	H	Hges	A	M	N	Typ	LV ^{*)} [l/Hub]	ts [sec]	Klebemuffe		Schweißmuffe			
	di,1	di,2	dm	z1	le	z2	dm	z1											le	z2	PVC-U	PVC-C	PP	PVDF
15	15	15	20	65	16	60	19,5	66	14,5	60	30	69	20	169	192	29	42	DR18	3,36	0,6	3,06	3,06	3,06	3,06
20	20	20	25	79	19	72,5	24,5	79	16	71,5	36,5	69	20	176	192	29	42	DR18	3,36	0,6	3,26	3,26	3,16	3,26
25	25	25	32	91	22	88	31,5	90	18	87	43,5	69	20	183	192	29	42	DR18	3,36	0,6	3,46	3,46	3,36	3,46
40	40	32	50	116	31	137,5	49,4	114	24	134	61	69	20	200	192	29	42	DR18	3,36	0,6	3,76	3,86	3,66	3,86
50	51	43	63	137	38	142,5	62,5	135	28	142,5	72,5	69	20	212	192	29	42	DR18	3,36	0,6	4,36	4,56	4,16	4,46
80	78	68,5	90	187	51	196,5	89,2	186	36	196	94	102	20	276	291	43	52	DR68	11,20	0,8	9,58	10,18	8,68	9,78
100	100	90	110	249	61	243,5	109	243	42	243	126	127	20	341	372	56	67	DR158	25,48	1,0	19,56	20,56	15,96	21,36

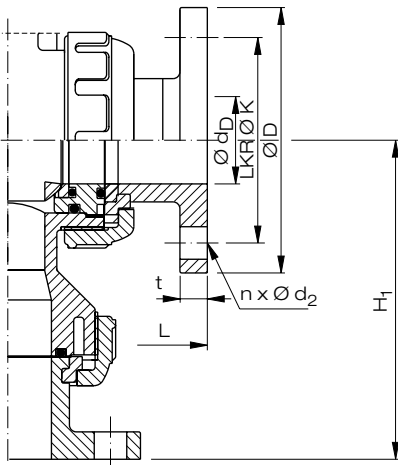
weitere Anschlussarten s. L4-34

Antriebskenndaten s. L11-1,2

^{*)} Luftverbrauch mit Drehwinkel 180° in Liter/Hub bei 6 bar Steuerdruck

3/2-Wege-Kugelhahn Typ 23 fremdgesteuert, weitere Anschlussarten

Anschluss mit Flansch



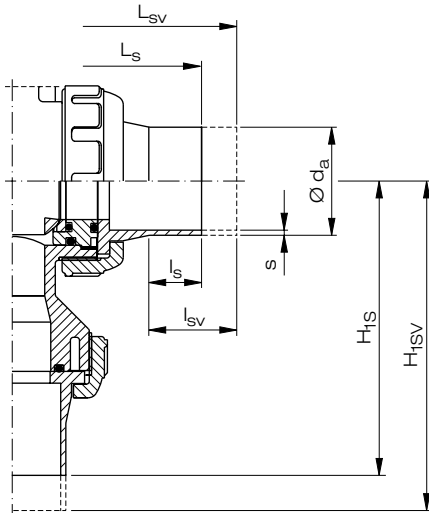
Maße in mm

DN	K	D	d_D	t	$n \times d_2$	L	H_1
15	65	95	15	12	4 x 14	130	88
20	75	105	20	14	4 x 14	150	104
25	85	115	25	14	4 x 14	160	120
40	110	150	40	16	4 x 18	200	159
50	125	165	51	16	4 x 18	230	185
80	160	200	78	18	8 x 18	310	259
100	180	220	100	18	8 x 18	350	305

Mehrgewicht in kg / Stück

DN	Mehrgewicht in kg / Stück			
	PVC-U	PVC-C	PP	PVDF
15	0,37	0,41	0,24	0,48
20	0,51	0,57	0,34	0,66
25	0,64	0,72	0,42	0,83
40	1,24	1,38	0,81	1,59
50	1,48	1,66	0,98	1,91
80	2,49	2,79	1,64	3,22
100	2,99	3,34	1,97	3,85

Anschluss mit Schweißstutzen



Maße in mm

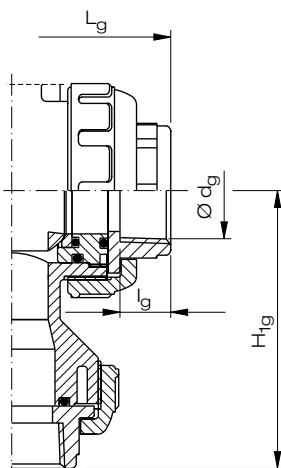
DN	d_a	$s^{(3)}$		$l_{sv}^{(2)}$	$l_s^{(1)}$	$L_{sv}^{(2)}$	$L_s^{(1)}$	H_{1S}	H_{1SV}
		SDR 17	SDR 11						
15	29	-	1,9	64	30	239	167	94	135
20	35	-	2,3	61	25	244	168	101	137
25	43	-	2,9	61	25	253	175	114	150
40	59	3,0	4,6	69	22	295	199	150	186
50	72	3,8	5,8	78	20	360	212	170	241
80	105	5,4	8,2	101	40	451	325	266	325
100	132	6,6	10,0	115	38	516	352	306	387

1) Schweißstutzen (PE 100, PP-R, PVDF)

2) lange Schweißstutzen (PE 100, PP-R) für E-Muffenschweißung

3) PVDF-Schweißstutzen SDR 33 / SDR 21 abweichende Wanddicken

Anschluss mit Gewindemuffe



Maße in mm

DN	d_g	l_g	L_g	H_{1g}
15	R 1/2"	14	85	59
20	R 3/4"	16	105	68
25	R 1"	19	117	84
40	R 1 1/2"	25	141	126
50	R 2"	28	184	151