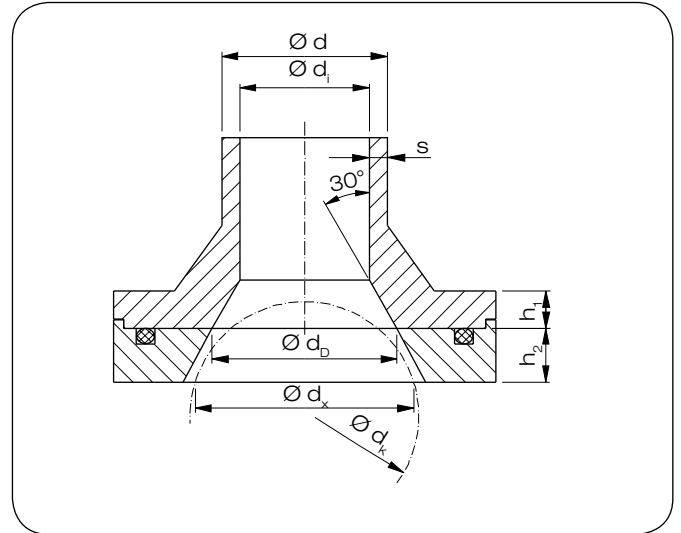
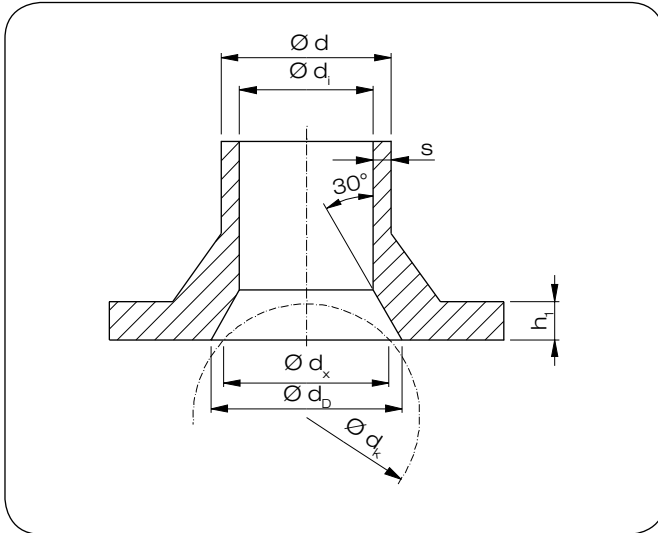


7. Armaturenbundle für Absperrklappen Typen 56 / 75 und Typen 57 / 57 L



DN	d	SDR 11			SDR 17			h ₂	AK 56 / 57/ 57 L und 75				
		s	d _i	h ₁	s	d _i	h ₁		Typ	d _k	d _x	d _{D SDR 11}	d _{D SDR 17}
40	50	4,6	41	12	3,0	44	12	–	(57)	45	26	– ¹⁾	– ¹⁾
50	63	5,8	51	14	3,8	56	14	–	(57)	56	39	– ¹⁾	– ¹⁾
65	75	6,8	61	16	4,5	66	16	–	(57)	69	54	– ¹⁾	– ¹⁾
80	90	8,2	74	17	5,4	80	17	–	(57)	77	65	– ¹⁾	– ¹⁾
100	110	10,0	90	18	6,6	97	18	–	(57)	102	89	100	– ¹⁾
100	125	11,4	102	25	7,4	111	18	–	(57)	102	89	– ¹⁾	– ¹⁾
125	140	12,7	114	25	8,3	124	18	–	(57)	129	113	125	– ¹⁾
150	160	14,6	131	25	9,5	142	18	–	(57)	150	137	150	150
150	180	16,4	147	30	10,7	160	20	–	(57)	150	137	– ¹⁾	– ¹⁾
200	200	18,2	164	32	11,9	177	24	–	(57)	195	185	200	200
200	225	20,5	184	32	13,4	199	24	–	(57)	195	185	200	– ¹⁾
250	250	22,7	204	35	14,8	222	25	–	(57)	250	231	244	244
250	280	25,4	229	35	16,6	248	25	–	(57)	250	231	244	– ¹⁾
300	315	28,6	258	35	18,7	279	25	–	(57)	303	293	308	308
350	355	32,2	290	40	21,1	315	30	36	(57)	351	341	315 ^{*)}	– ^{*)}
400	400	36,3	327	46	23,7	355	33	–	(56)	406	369	388	388
500	500	45,4	409	60	29,7	443	46	–	(75)	502	465	485	485
600	630	k.L.	k.L.	–	37,4	559	50	–	(75)	603	566	k.L.	585

^{*)} Zusätzlich Einsatz von Distanzringen erforderlich zur Vermeidung zu starker Bauteil-Abminderung (siehe Abb. 2)

¹⁾ Keine Ausdehnung des V-Bundes erforderlich (d > d_k)