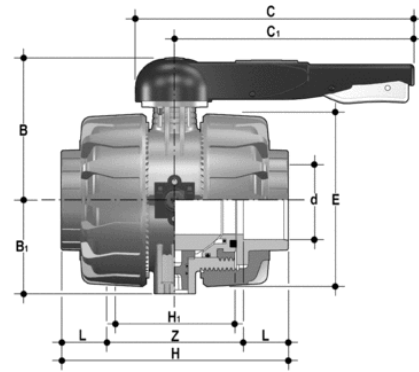


SIMONA

PP 2-Wege Kugelhähne mit Schweißmuffen

Artikelnummer: 012000001
Zuletzt geändert am 01.04.2015



Werkstoff		PP-H
Dichtung		PTFE/EPDM
Ausführung		Dual Block, mit gesicherten Überwurfmuttern
Anschluss Inch		mit Schweißmuffen ISO/DIN
d	(mm)	20
H	(mm)	102
B	(mm)	49
C	(mm)	66
kg/Stück	(kg)	0,1