



Allgemeines Datenblatt ALH10 (15-90 l/h)



Fördermenge im Dauerbetrieb

15-90 l/h (bei Wasser),
abhängig von der Drehzahl

Max. Förderdruck

8 bar

Ansaughöhe trocken

9 mWS

Max. Feststoffgröße

1,5 mm

Schlauchwerkstoffe

NR, NBR (auch FDA), EPDM, Hypalon® oder Viton®

Anschlusseinsätze

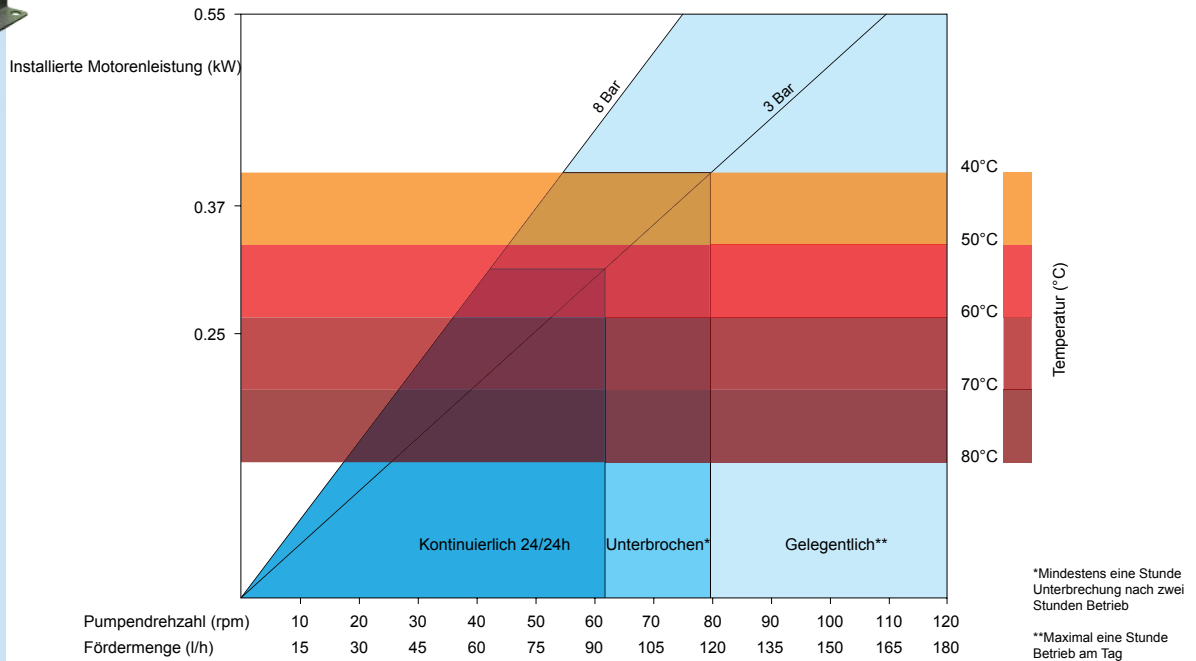
Edelstahl, PP, PTFE

Saug- / Druckanschluss

Schlauchtülle Ø 16 mm, Flansch

weitere Ausführungen auf Anfrage

Förderkurve



Allgemeine Informationen

Gehäuse und Rotor

GGG40 (nicht produktberührt)

Kapazität

0,022 l/Umdr.

ATEX

optional

Schlauch Ø

10 mm

Gewicht mit Motor

25 kg

Antrieb

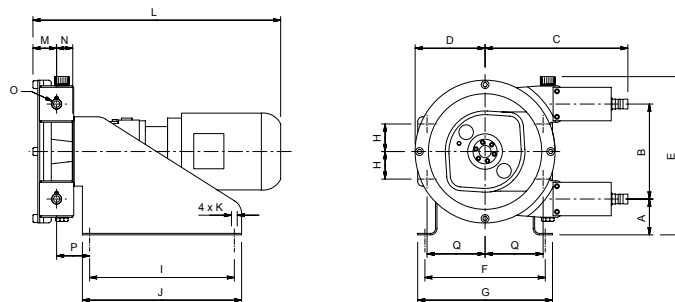
0,25, 0,37 oder 0,55 kW, 230/400 V, IP 55

Standard Getriebe mit 12, 27, 42 oder 60 U/min

Optional lässt sich die Fördermenge über einen Frequenzumformer, oder mechanisches Verstellgetriebe regeln. Abweichende Drehzahlen können auf Anfrage geliefert werden.

weitere Ausführungen auf Anfrage

Abmessungen



A	B	C	D	E	F	G	H
103,5	115	226	95	256	220	240	33,5
I	J	K	M	N	O	P	Q
260	280	4xØ9	46,5	26	Ø16	56	81,25